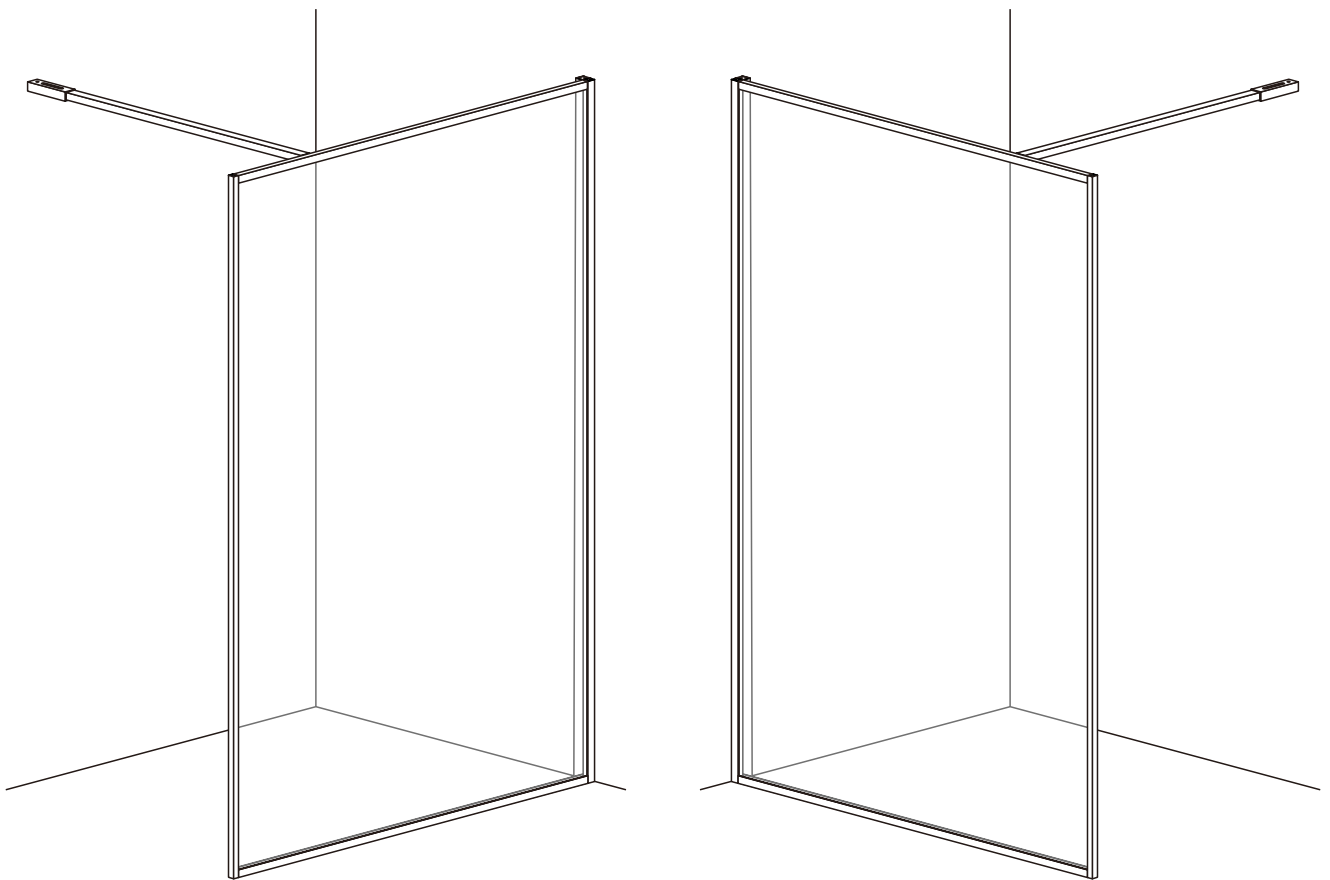


PILO

QOOZI

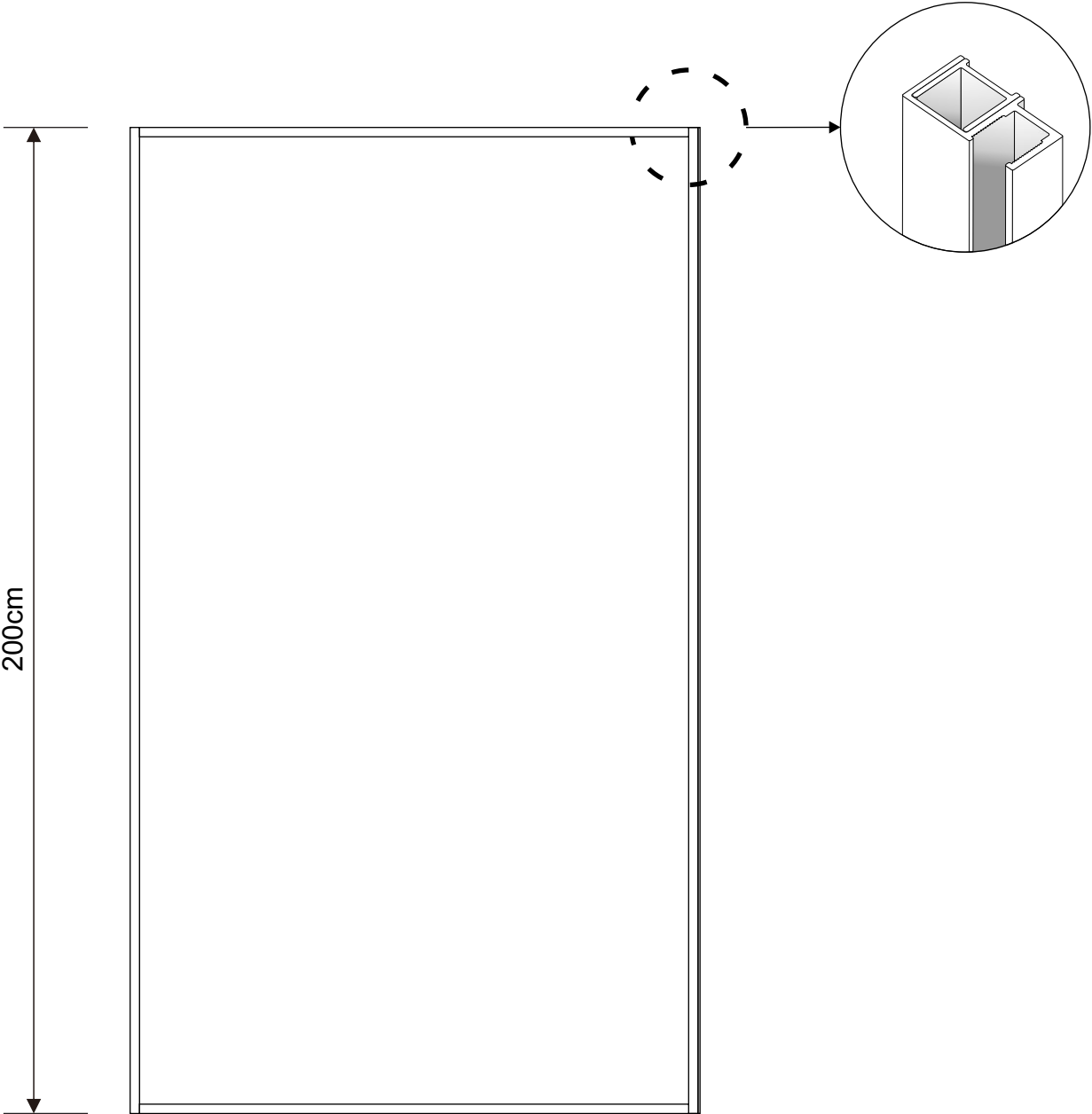
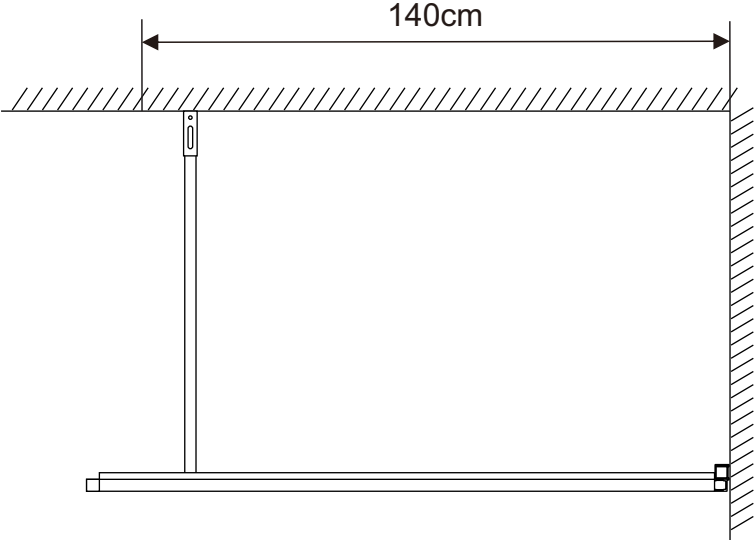
**Einbauanleitung / Installation instructions
Instructions d'installation / Installatie-instructies**



140x200cm

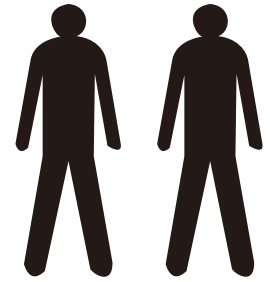
MODEL: PILO

140x200cm



Erforderliche Werkzeuge (nicht im Lieferumfang enthalten)

Wenn Sie bereit sind, loszulegen. Vergewissern Sie sich, dass Sie die folgenden Werkzeuge zur Hand haben, genügend Platz und einen sauberen, trockenen Platz für die Montage. Es sind zwei Personen erforderlich. Bitte beachten Sie: Obwohl diese Anleitung umfassend ist, empfehlen wir immer, dass ein technisch kompetenter Installateur die Installation durchführt.



Required tools (not included).

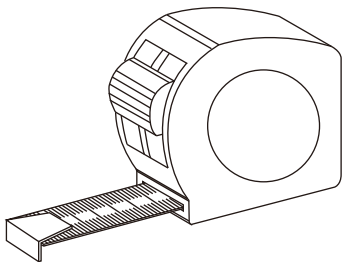
When you are ready to start. Make sure you have the following tools on hand, adequate space and a clean, dry place for assembly. Two people are required. Please note that although these instructions are comprehensive, we always recommend that a technically competent installer perform the installation.

Outils nécessaires (non inclus)

Lorsque vous êtes prêt à commencer. Assurez-vous d'avoir les outils suivants à portée de main, suffisamment d'espace et un endroit propre et sec pour l'assemblage. Deux personnes sont nécessaires. Remarque : bien que ces instructions soient complètes, nous recommandons toujours qu'un installateur techniquement compétent effectue l'installation.

Benodigd gereedschap (niet meegeleverd)

Wanneer je klaar bent om te starten. Zorg ervoor dat je het volgende gereedschap bij de hand hebt, voldoende ruimte en een schone, droge plek voor de montage. Er zijn twee mensen nodig. Let op: hoewel deze instructies uitgebreid zijn, raden we altijd aan dat een technisch bekwame installateur de installatie uitvoert.



Zähler / Meter
Compteur / Meter

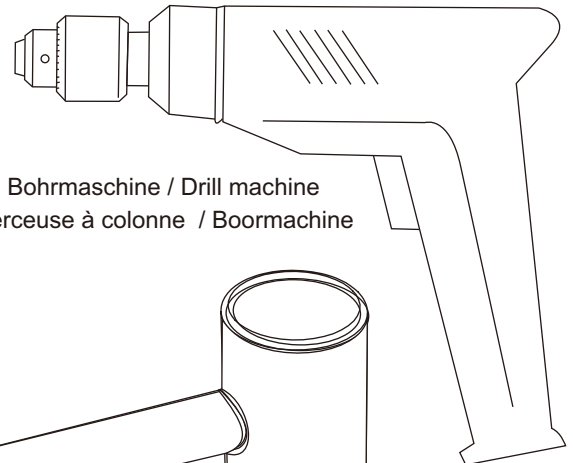


Bohren Sie 6 mm – abhängig von der Art der Wand oder

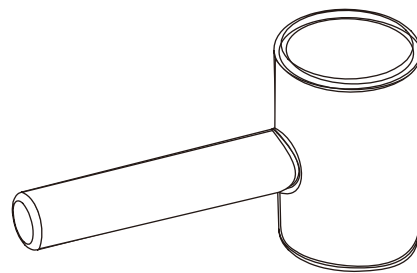
Drill 6mm depending on the type of wall

Perçage 6 mm selon le type de mur ou de cloison

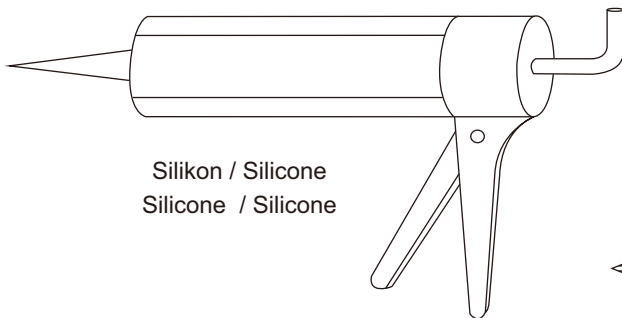
Boor 6mm afhankelijk van het type muur of wand



Bohrmaschine / Drill machine
Perceuse à colonne / Boormachine



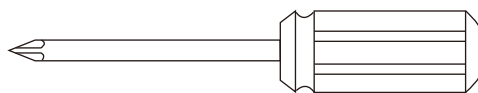
Gummihammer / Rubber hamer
Marteau en caoutchouc / Rubberen hamer



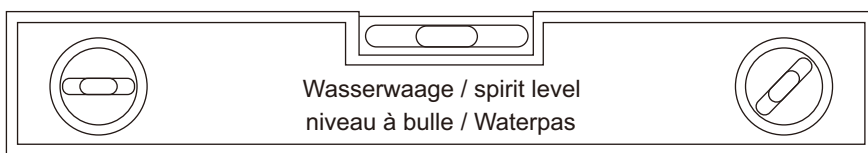
Silikon / Silicone
Silicone / Silicone



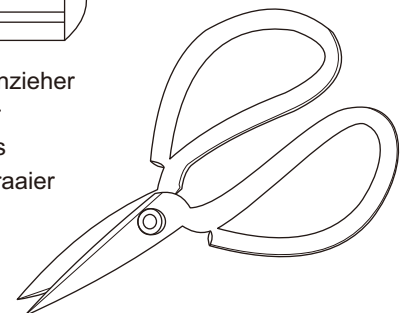
Bleistift / Pencil
Crayon / Potlood



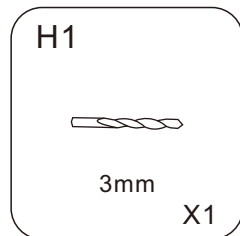
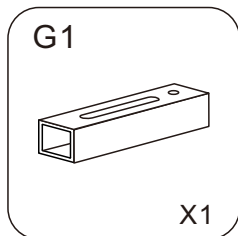
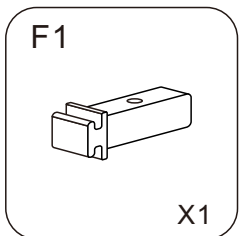
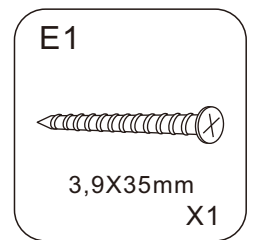
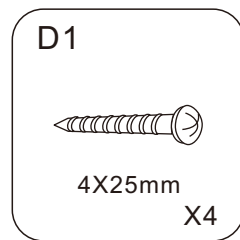
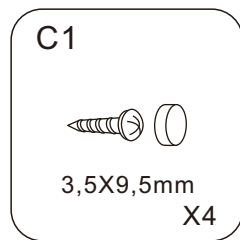
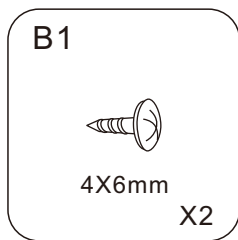
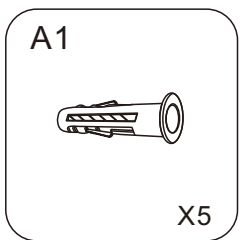
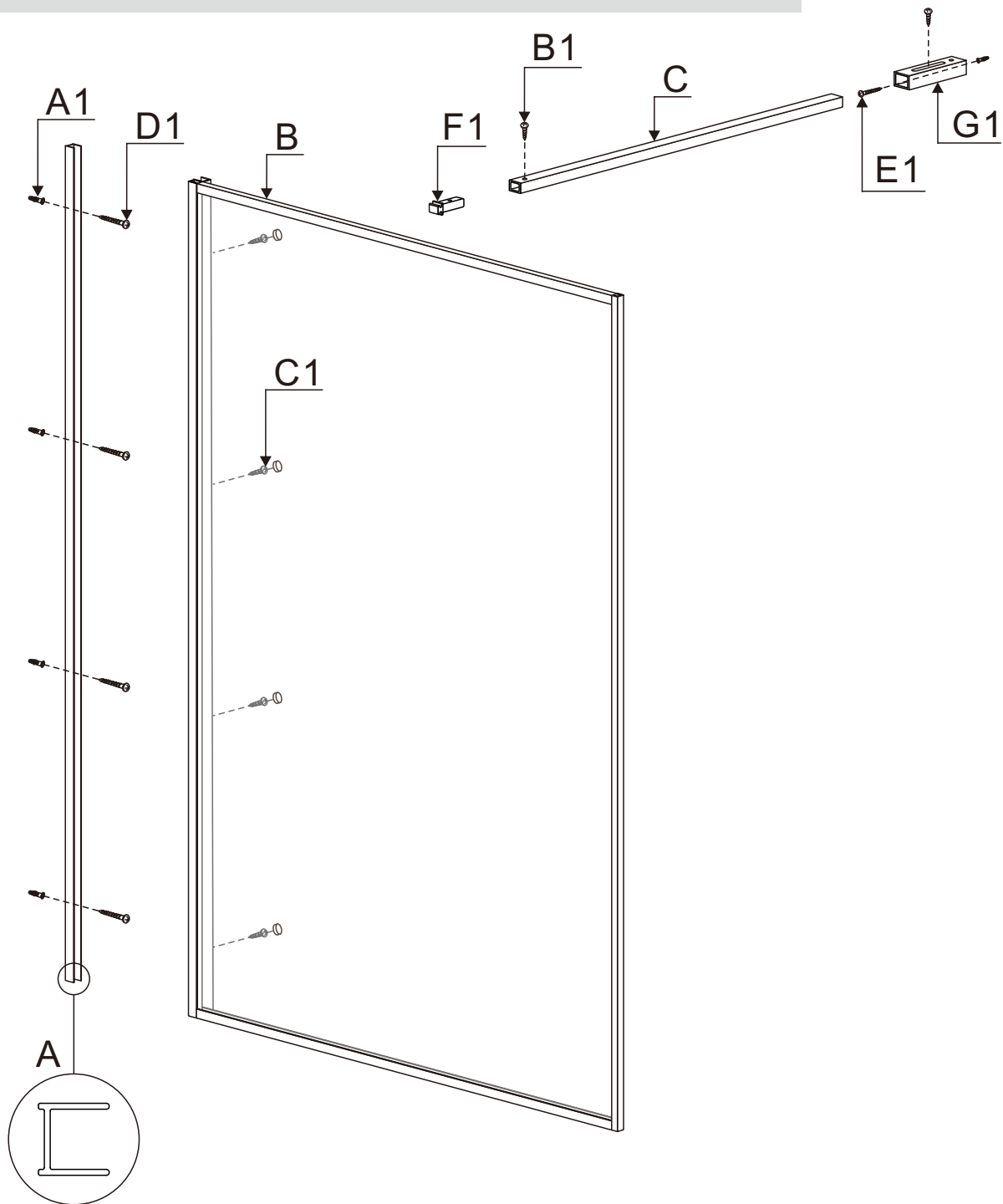
Magnetischer Kreuzschlitzschraubenzieher
Magnetic Phillips screwdriver
Tournevis magnétique Phillips
Magnetische kruiskopschroevendraaier

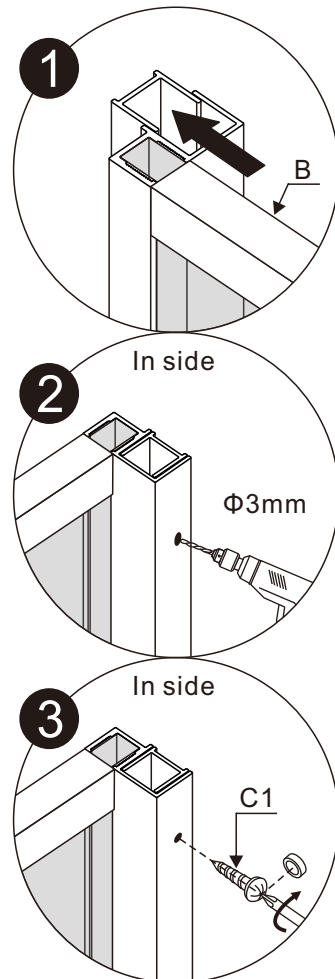
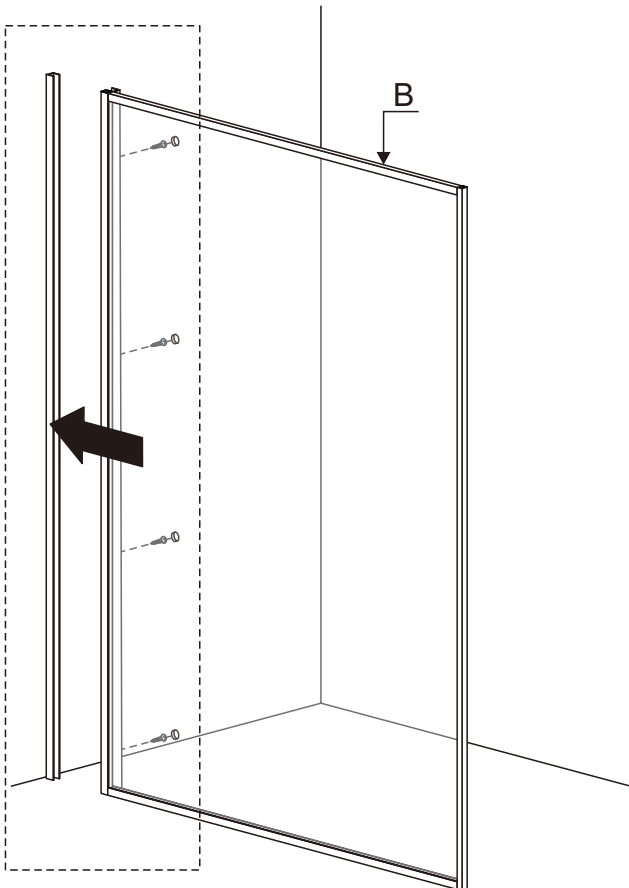
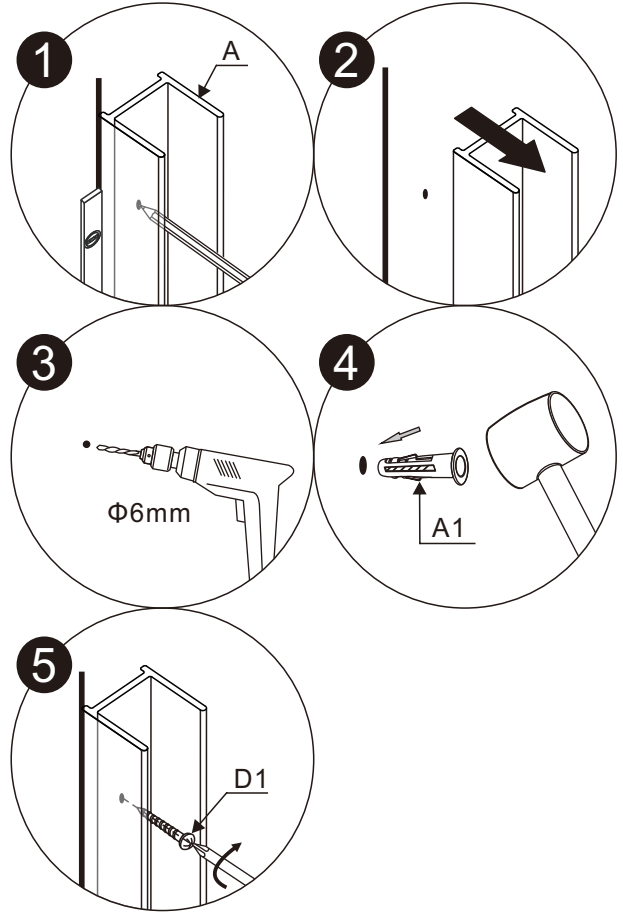
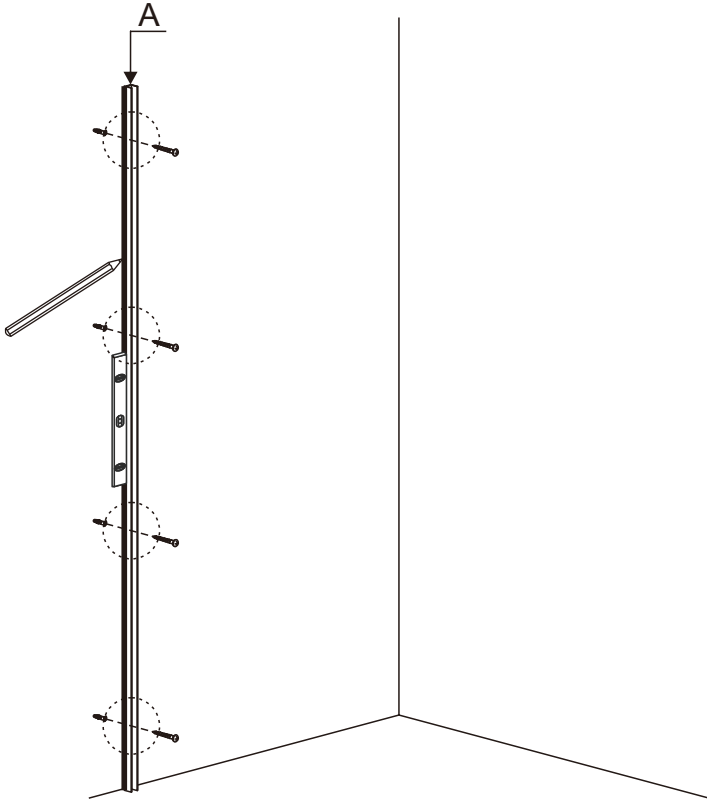


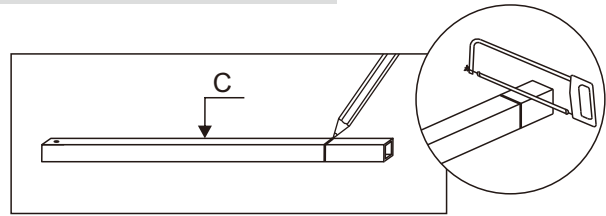
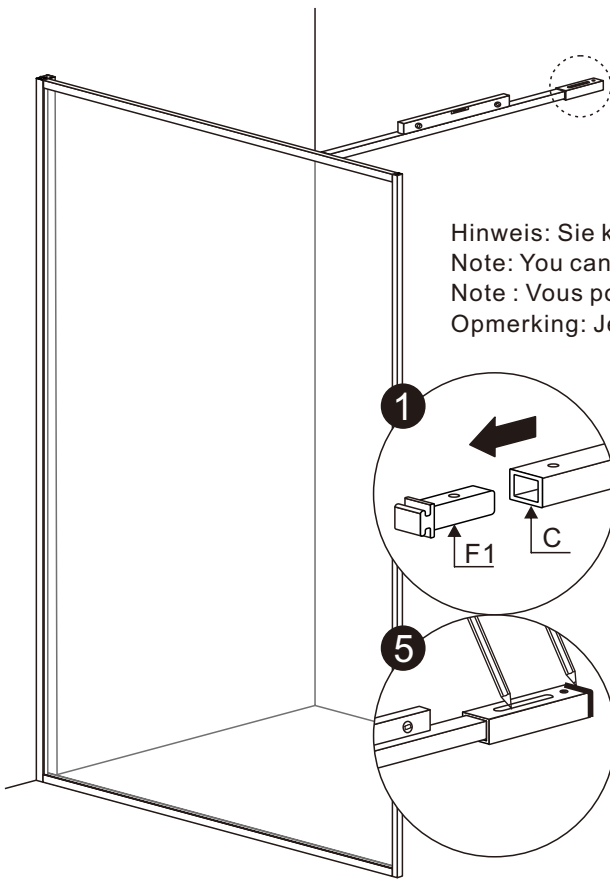
Wasserwaage / spirit level
niveau à bulle / Waterpas



Schere / Scissors
Ciseaux / Schaar







Hinweis: Sie können den Stützbalken auf die gewünschte Länge zuschneiden.
 Note: You can cut the support beam to the desired length.
 Note : Vous pouvez couper la poutre de support à la longueur souhaitée.
 Opmerking: Je kunt de steunbalk op de gewenste lengte afzagen.

