

TIVA

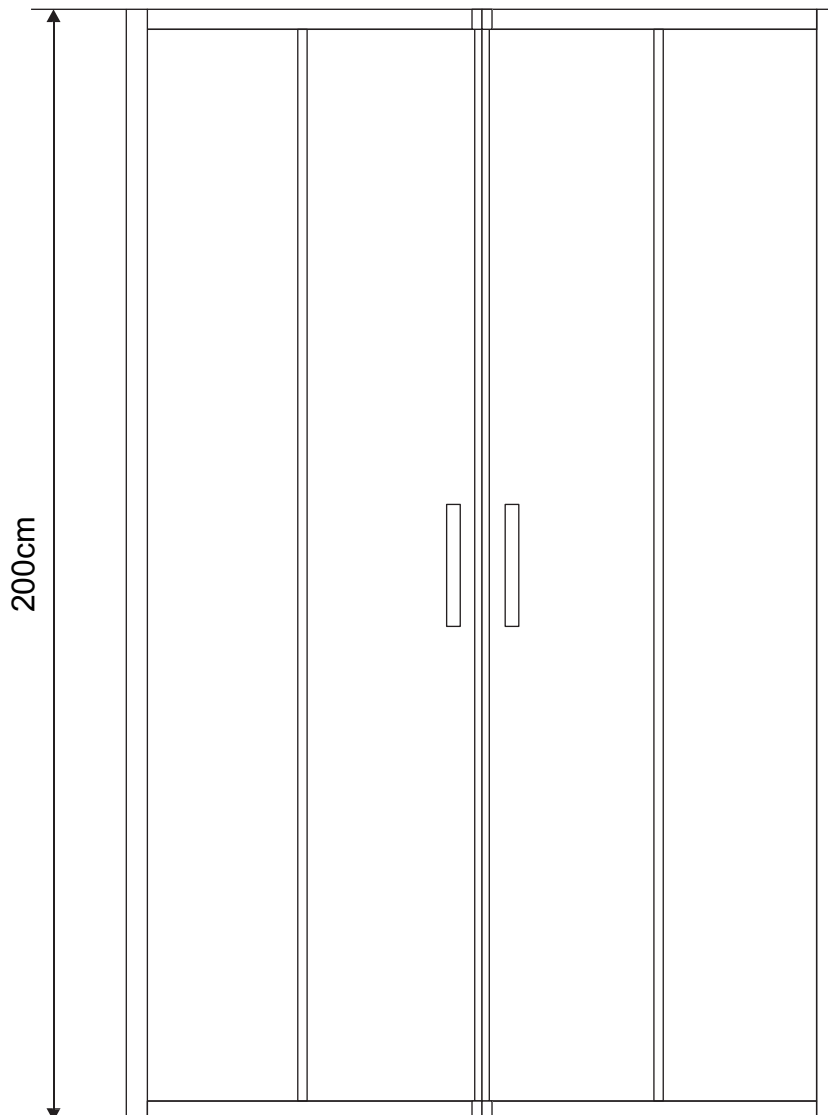
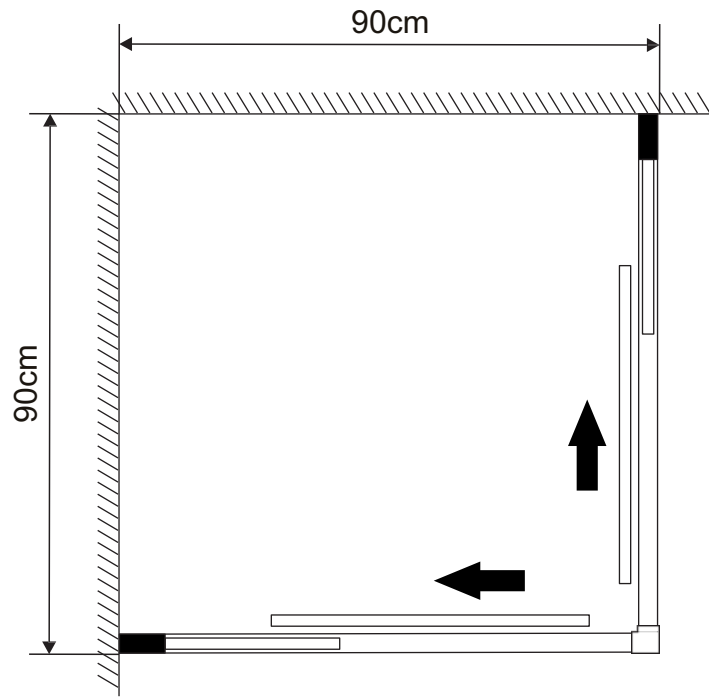
QOOZI

**Einbauanleitung / Installation instructions
Instructions d'installation / Installatie-instructies**



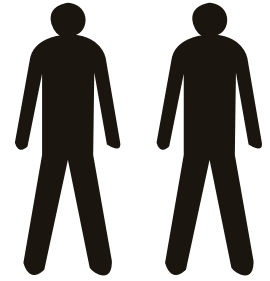
90x90x200cm

MODEL: TIVA
90x90x200cm



Erforderliche Werkzeuge (nicht im Lieferumfang enthalten)

Wenn Sie bereit sind, loszulegen. Vergewissern Sie sich, dass Sie die folgenden Werkzeuge zur Hand haben, genügend Platz und einen sauberen, trockenen Platz für die Montage. Es sind zwei Personen erforderlich. Bitte beachten Sie: Obwohl diese Anleitung umfassend ist, empfehlen wir immer, dass ein technisch kompetenter Installateur die Installation durchführt.



Required tools (not included).

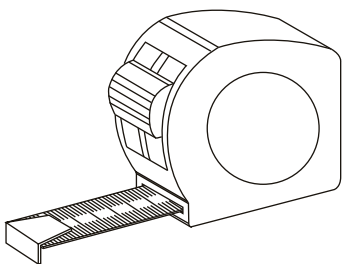
When you are ready to start. Make sure you have the following tools on hand, adequate space and a clean, dry place for assembly. Two people are required. Please note that although these instructions are comprehensive, we always recommend that a technically competent installer perform the installation.

Outils nécessaires (non inclus)

Lorsque vous êtes prêt à commencer. Assurez-vous d'avoir les outils suivants à portée de main, suffisamment d'espace et un endroit propre et sec pour l'assemblage. Deux personnes sont nécessaires. Remarque : bien que ces instructions soient complètes, nous recommandons toujours qu'un installateur techniquement compétent effectue l'installation.

Benodigd gereedschap (niet meegeleverd)

Als je klaar bent om te starten, zorg dan dat je het volgende gereedschap bij de hand hebt, voldoende ruimte en een schone, droge plek voor de montage. Er zijn twee mensen nodig. Let op: Hoewel deze instructies uitgebreid zijn, raden we altijd aan dat een technisch bekwame installateur de installatie uitvoert.



Zähler / Measuring
Compteur / Meetlint

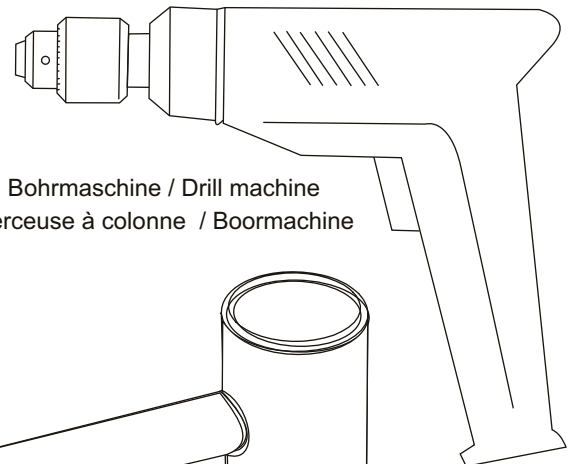


Bohren Sie 6 mm – abhängig
von der Art der Wand oder

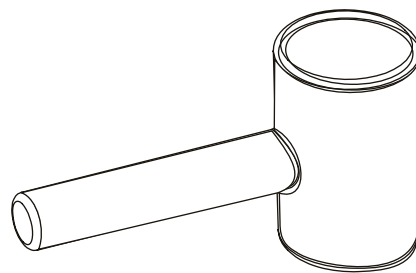
Drill 6mm depending on the
type of wall

Perçage 6 mm selon le type
de mur ou de cloison

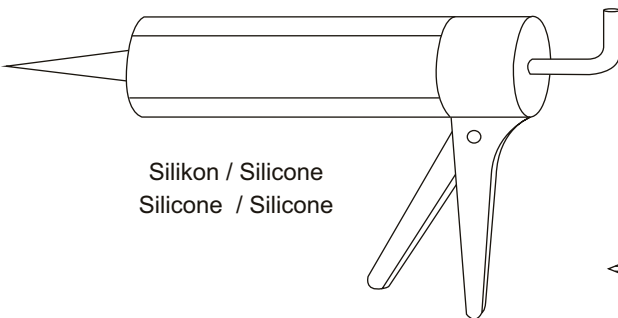
Boor 6mm - afhankelijk van
de muur of wandtype



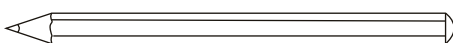
Bohrmaschine / Drill machine
Perceuse à colonne / Boormachine



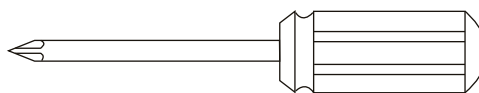
Gummihammer / Rubber hamer
Marteau en caoutchouc / Rubberen hamer



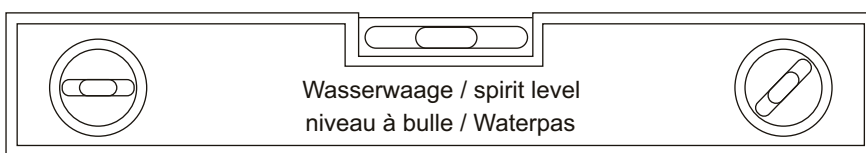
Silikon / Silicone
Silicone / Silicone



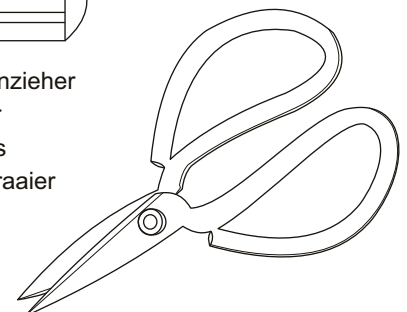
Bleistift / Pencil
Crayon / Potlood



Magnetischer Kreuzschlitzschraubenzieher
Magnetic Phillips screwdriver
Tournevis magnétique Phillips
Magnetische kruiskopschroevendraaier



Wasserwaage / spirit level
niveau à bulle / Waterpas



Schere / Scissors
Ciseaux / Schaar

